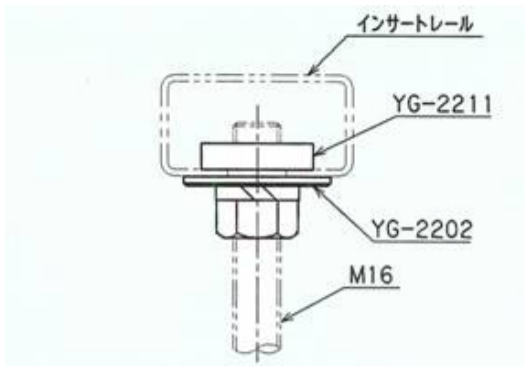


1

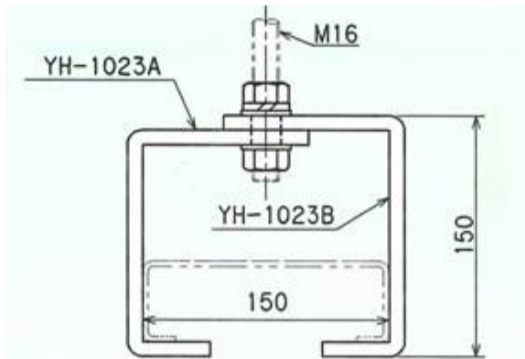
ストラクチャ用部品





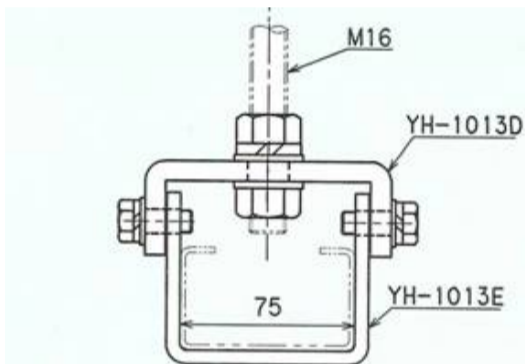
1. 吊り用品(インサート)

| 在庫 | コード番号 | 図番 | 単位 | 添付品 | | |
|----|----------|---------|----|-------------|-------------|-----------|
| | 19300000 | YA-9300 | 組 | YG-2202 × 1 | YG-2211 × 1 | 16(N, SW) |



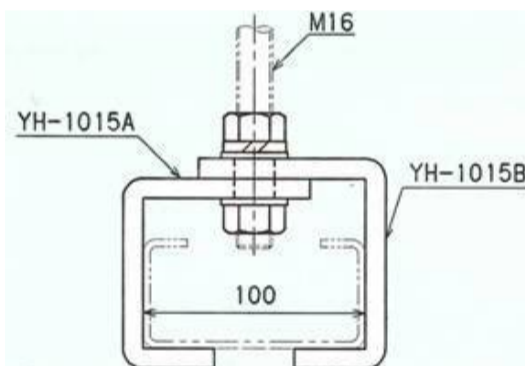
2. 吊り用品(壁面スト)

| 在庫 | コード番号 | 図番 | 単位 | 添付品 | | |
|----|-------|---------|----|--------------|--------------|-----------------|
| | | YA-9321 | 組 | YH-1023A × 1 | YH-1023B × 1 | 16(N2, SW, RW2) |



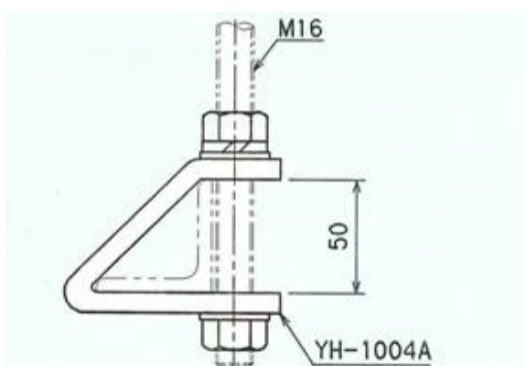
3. 吊り用品(C75)

| 在庫 | コード番号 | 図番 | 単位 | 添付品 | | |
|----|----------|---------|----|--------------|--------------|---------------------------------------|
| | 19317000 | YA-9317 | 組 | YH-1013D × 1 | YH-1013E × 1 | B10 × 25(RW, SW)-2 16(N2, SW, RW2) |



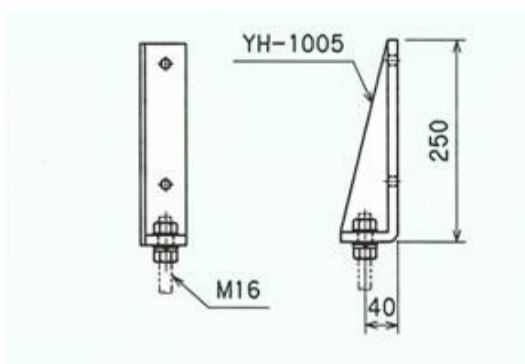
4. 吊り用品(C100)

| 在庫 | コード番号 | 図番 | 単位 | 添付品 | | |
|----|----------|---------|----|--------------|--------------|-----------------|
| | 19319000 | YA-9319 | 組 | YH-1015A × 1 | YH-1015B × 1 | 16(N2, SW, RW2) |



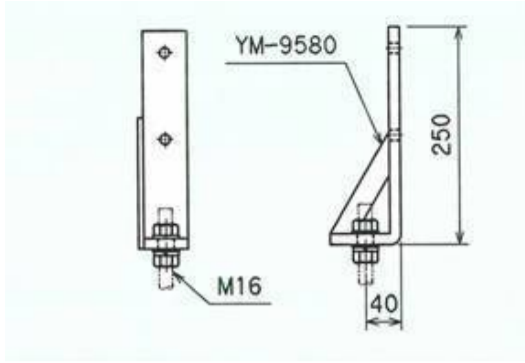
5. 吊り用品(L50)

| 在庫 | コード番号 | 図番 | 単位 | 添付品 | | |
|----|----------|---------|----|--------------|-----------------|--|
| | 19311000 | YA-9311 | 個 | YH-1004A × 1 | 16(N2, SW, RW2) | |



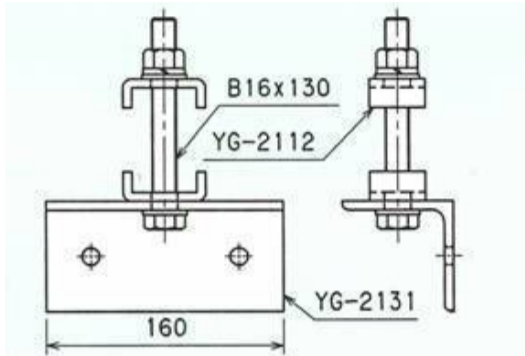
6. 吊り用品(L吊り)

| 在庫 | コード番号 | 図番 | 単位 | 添付品 | | |
|----|----------|-----------|----|-------------|--------------|-----------------|
| | 19199100 | YA-9299-A | 組 | YH-1005 × 1 | AY3015(RW)-2 | 16(N2, SW, RW2) |



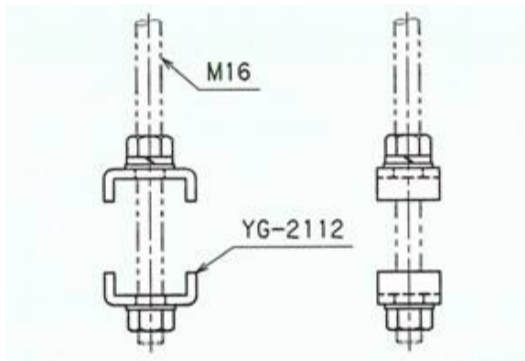
7. 吊り用品(L吊り)

| 在庫 | コード番号 | 図番 | 単位 | 添付品 | | |
|----|----------|-----------|----|-----------|--------------|---------------------|
| | 19298100 | YA-9298-A | 組 | YM-9580×1 | AY3015(RW)-2 | B16×130(N, SW, RW2) |



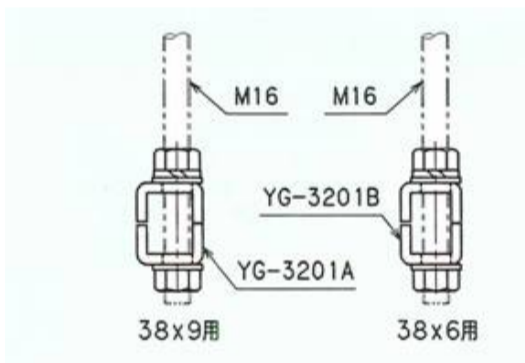
8. スーパーパスト壁止め

| 在庫 | コード番号 | 図番 | 単位 | 添付品 | | |
|----|----------|------------|----|-----------|-----------|----------------------------------|
| | 19219220 | YA-9219-2B | 組 | YG-2131×1 | YG-2112×2 | AY3035(RW)-2 B16(N2, SW, RW2) |



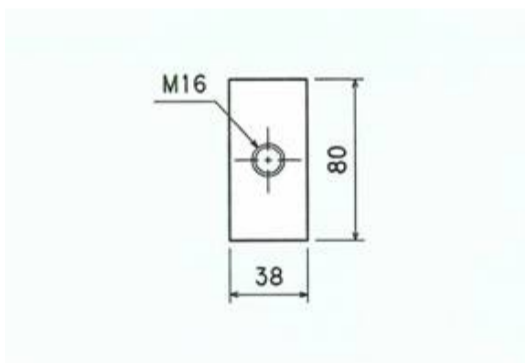
9. 吊り用品(スーパーパスト)

| 在庫 | コード番号 | 図番 | 単位 | 添付品 | | |
|----|----------|-----------|----|-----------|-----------------|--|
| | 19302200 | YA-9302-2 | 組 | YG-2112×2 | 16(N2, SW, RW2) | |



10. 吊り用品(ケーブルラック)

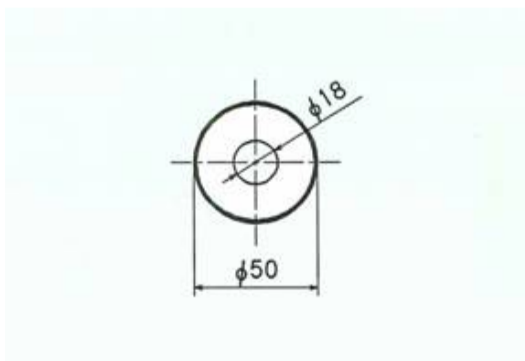
| 在庫 | コード番号 | 図番 | 単位 | 添付品 | | |
|----|----------|---------|----|------------|-----------------|--|
| | 19315000 | YA-9315 | 組 | YG-3201B×2 | 16(N2, SW, RW2) | |
| | 19314000 | YA-9314 | 組 | YG-3201A×2 | 16(N2, SW, RW2) | |



11. インサートナット

材料: 平鋼38×9

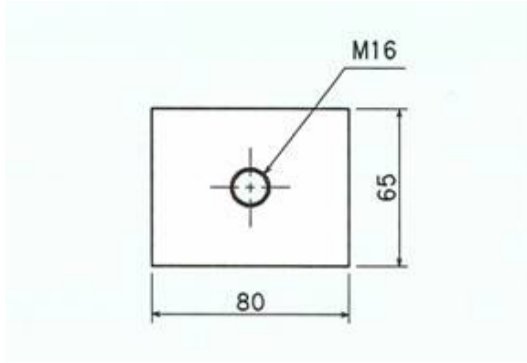
| 在庫 | コード番号 | 図番 | 単位 | 添付品 | | |
|----|----------|---------|----|-----|--|--|
| | 32211000 | YG-2211 | 個 | | | |



12. インサート丸座金

材料: 鋼板3.2t

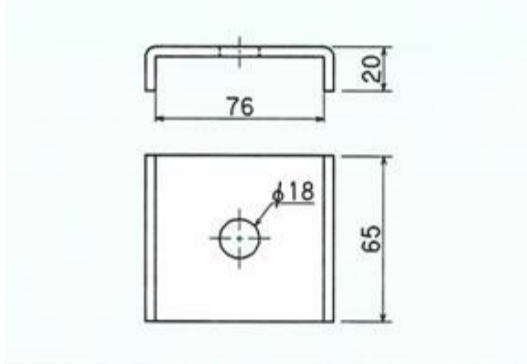
| 在庫 | コード番号 | 図番 | 単位 | 添付品 | | |
|----|----------|---------|----|-----|--|--|
| | 32202000 | YG-2202 | 個 | | | |



13. 補助インサートナット

材料:平鋼65×9

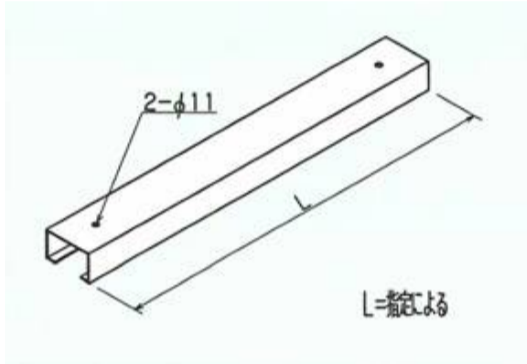
| 在庫 | コード番号 | 図番 | 単位 | 添付品 |
|----|----------|-----------|----|-----|
| | 32212100 | YG-2212-A | 個 | |



14. 補助インサート座金

材料:鋼板4.5t

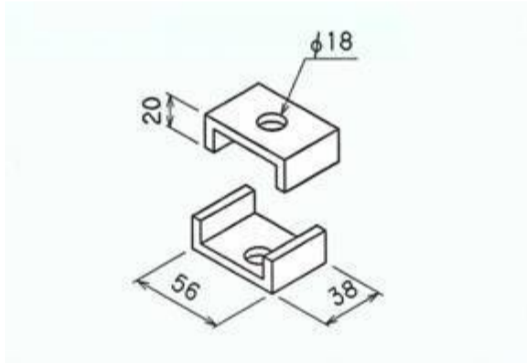
| 在庫 | コード番号 | 図番 | 単位 | 添付品 |
|----|----------|-----------|----|-----|
| | 32213200 | YG-2213-B | 個 | |



15. 補助インサートレール

材料:リップ鋼C75

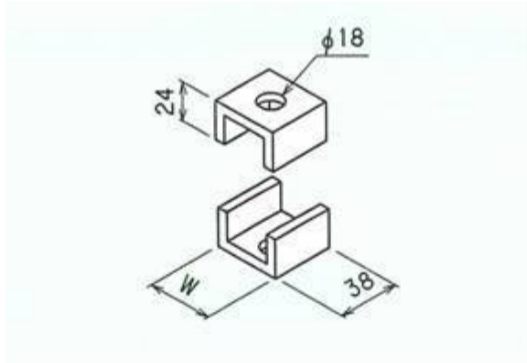
| 在庫 | コード番号 | 図番 | 単位 | 添付品 |
|----|----------|---------|----|---|
| | 32215100 | YG-2215 | 個 | 補助インサートナット 補助インサート座金 アンカーボルト } 数量は御指定によります。 |



16. スーパ座金

材料:平鋼38×6

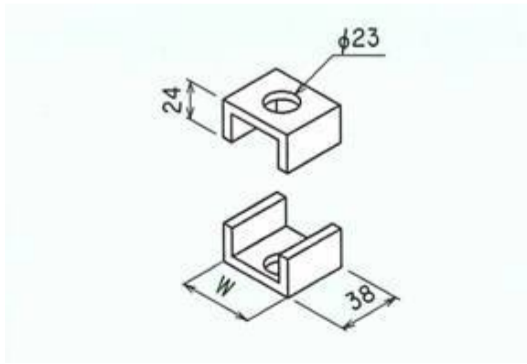
| 在庫 | コード番号 | 図番 | 単位 | 備考 |
|----|----------|---------|----|------|
| | 32112100 | YG-2112 | 組 | 2個1組 |



17. ケーブルラック座金

材料:平鋼38×6

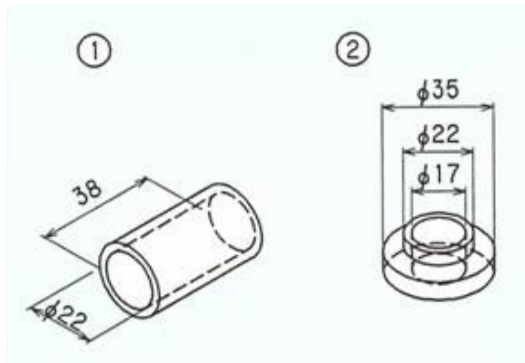
| 在庫 | コード番号 | 図番 | 単位 | 備考 |
|----|----------|-----------|----|--------------------|
| | 33201110 | YG-3201-A | 組 | W=40ラック 親桁9t用 2個1組 |
| | 33201210 | YG-3201-B | 組 | W=37ラック 親桁6t用 2個1組 |



18. ケーブルラック座金(絶縁用)

材料:平鋼38×6

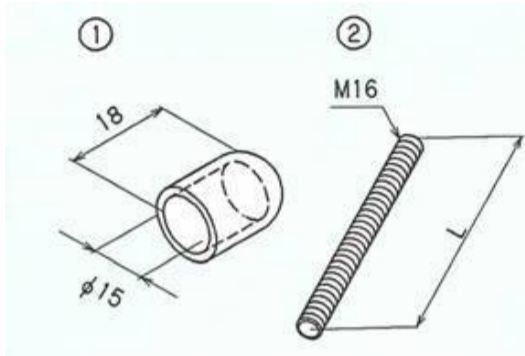
| 在庫 | コード番号 | 図番 | 単位 | 備考 |
|----|----------|-----------|----|--------------------|
| | - | TC-3500-1 | 個 | W=45ラック 親桁9t用 2個1組 |
| | 63500200 | TC-3500-2 | 個 | W=42ラック 親桁6t用 2個1組 |



19. ①絶縁パイプ ②ブッシング

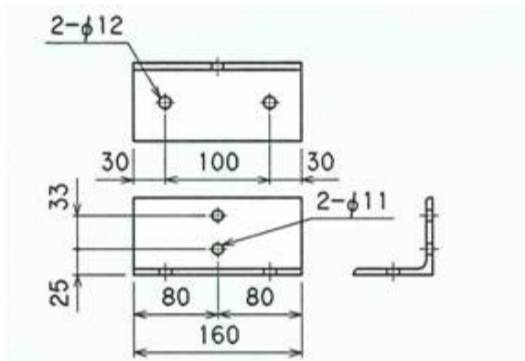
材料:アセタール共重合物(白)

| 在庫 | コード番号 | 図番 | 単位 | 備考 |
|----|----------|-----------|----|----|
| | 63501010 | TC-3501-1 | 個 | ① |
| | 63501020 | TC-3501-2 | 個 | ② |



20. ①吊りボルトキャップ ②φ16吊りボルト 材料:黒色ネオプレン, 丸鋼

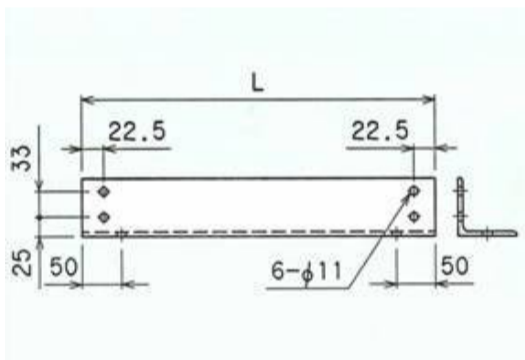
| 在庫 | コード番号 | 図番 | 単位 | 備考 |
|----|----------|---------|----|--------------|
| | 69506000 | YM-9506 | 個 | ① |
| | 80001500 | - | 個 | ② L=1500 全ネジ |
| | 80002000 | - | 個 | ② L=2000 全ネジ |



21. ストラクチャ取付金物

材料:山形鋼L75×6

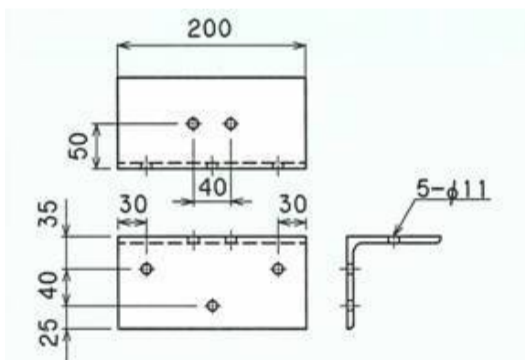
| 在庫 | コード番号 | 図番 | 単位 | 備考, 添付品 |
|----|----------|---------|----|-----------------------------------|
| | - | YM-9548 | 組 | AY3015(RW)-2 B10×30(N, SW, RW2)-2 |
| | 69548200 | YM-9548 | 組 | AY3035(RW)-2 B10×30(N, SW, RW2)-2 |



22. 横ストラクチャ取付金物

材料:山形鋼L75×6

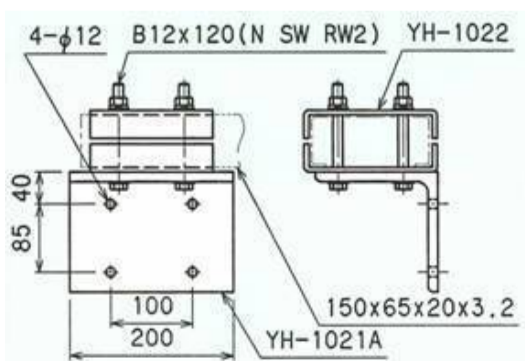
| 在庫 | コード番号 | 図番 | 単位 | 備考, 添付品 |
|----|----------|-----------|----|---|
| | - | YH-1021-F | 組 | L=440 AY3035(RW)-2 B10×30(N, SW, RW2)-4 |
| | 69550100 | YM-9550-A | 組 | L=590 AY3035(RW)-2 B10×30(N, SW, RW2)-4 |



23. 壁面ストラクチャ取付金物

材料:山形鋼L100×7

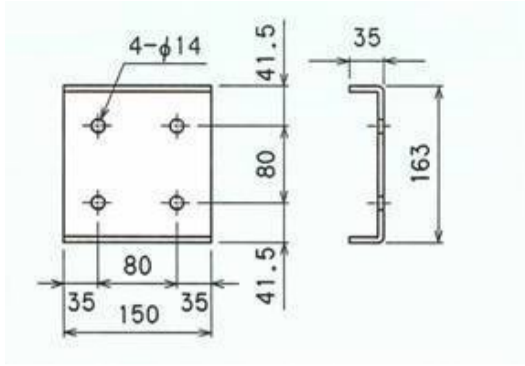
| 在庫 | コード番号 | 図番 | 単位 | 備考, 添付品 |
|----|----------|-----------|----|---------|
| | 69510100 | YM-9510-A | 組 | |



24. 壁面ストラクチャ取付金物

材料:山形鋼L150×12

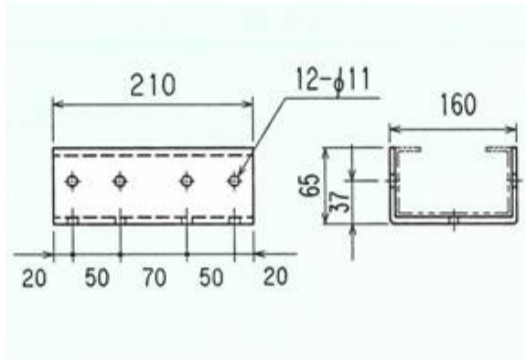
| 在庫 | コード番号 | 図番 | 単位 | 備考, 添付品 |
|----|-------|-----------|----|--|
| | - | YA-9200-B | 組 | YH-1021A×1 YH-1022×2 AY3035(RW)-4 B12×120(N, SW, RW2)-4 |



25. 壁面ストラクチャ座金

材料: 鋼板6t

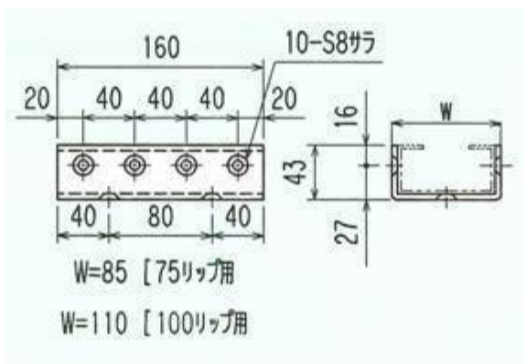
| 在庫 | コード番号 | 図番 | 単位 | 備考, 添付品 |
|----|----------|---------|----|---------|
| | 41022000 | YH-1022 | 個 | |



26. 壁面ストラクチャ接続金物

材料: 鋼板6t

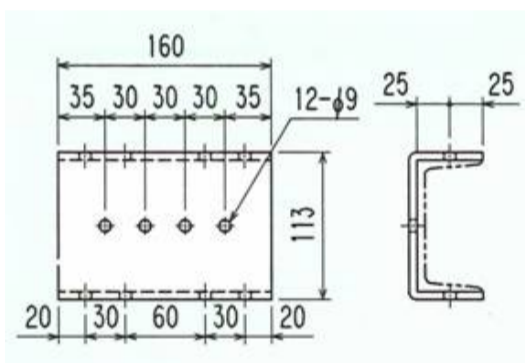
| 在庫 | コード番号 | 図番 | 単位 | 備考, 添付品 |
|----|----------|---------|----|-----------------------|
| | 32061100 | YG-2061 | 組 | B10×30(N, SW, RW2)-12 |



27. リップ鋼接続金物

材料: 鋼板4.5t

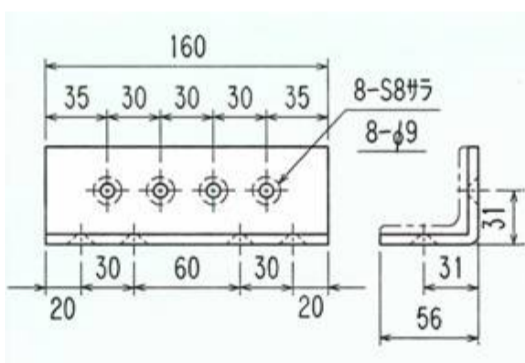
| 在庫 | コード番号 | 図番 | 単位 | 備考, 添付品 |
|----|----------|---------|----|----------------------|
| | 32051100 | YG-2051 | 組 | サラ8×20(N, SW, RW)-10 |
| | 32052100 | YG-2052 | 組 | サラ8×25(N, SW, RW)-10 |



28. 壁面ストラクチャ接続金物

材料: 鋼板6t

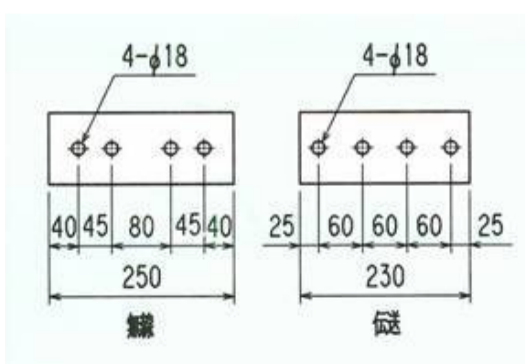
| 在庫 | コード番号 | 図番 | 単位 | 備考, 添付品 |
|----|----------|---------|----|---|
| | 69507100 | YM-9507 | 組 | B8×30(N, SW, RW2)-4, B8×35(N, SW, RW, TW5°)-8 |



29. 山形鋼接続金物

材料: 鋼板6t

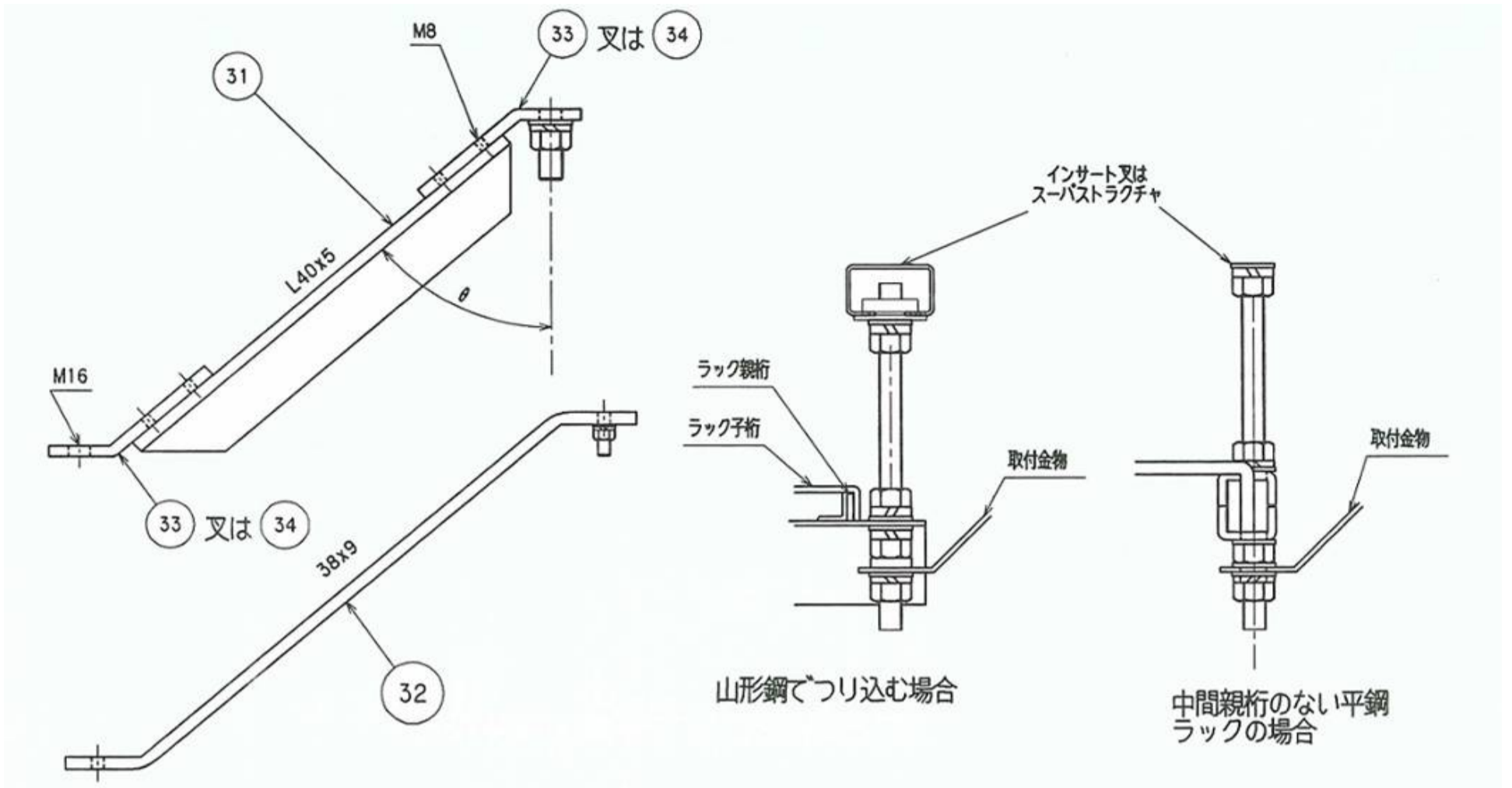
| 在庫 | コード番号 | 図番 | 単位 | 備考, 添付品 |
|----|----------|---------|----|---------------------|
| | 32002100 | YG-2002 | 組 | サラ8×25(N, SW, RW)-8 |
| | 69551100 | YM-9551 | 組 | B8×30(N, SW, RW2)-8 |



30. スーパスト接続金物

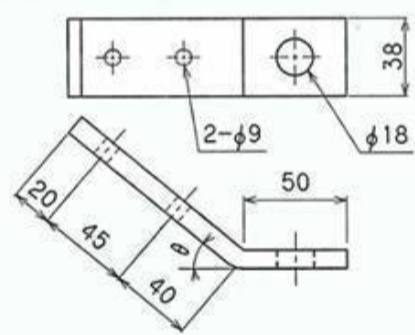
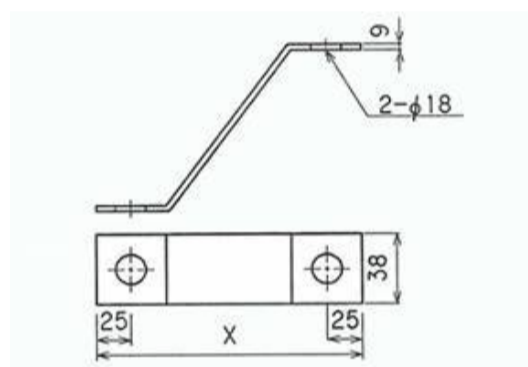
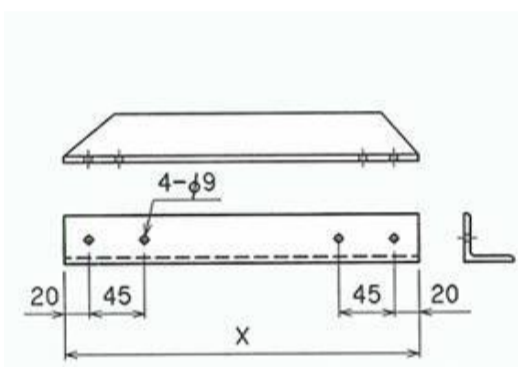
材料: 平鋼100×19

| 在庫 | コード番号 | 図番 | 単位 | 備考, 添付品 |
|----|----------|-----------|----|----------------------------|
| | 69566000 | YM-9566 | 組 | L=250 B16×75(N, SW, RW2)-4 |
| | 32105210 | YG-2105-B | 組 | L=230 B16×75(N, SW, RW2)-4 |



31. 振れ止め金物 材料:山形鋼L40×5

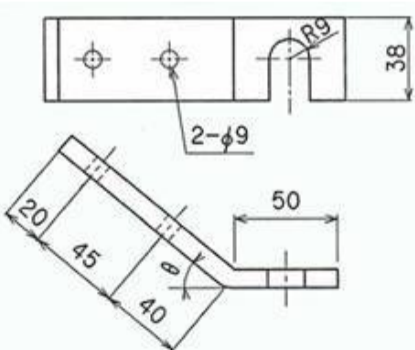
32. 振れ止め金物 材料:平鋼38×9



33. 振れ止め金物

材料:平鋼38×9

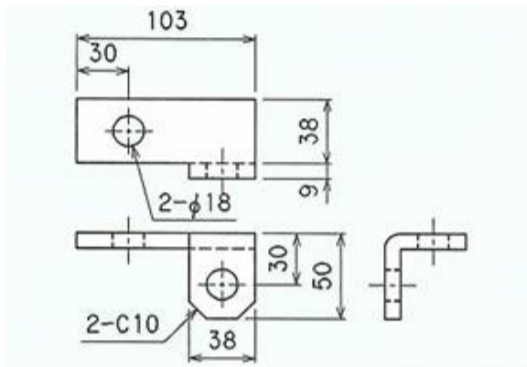
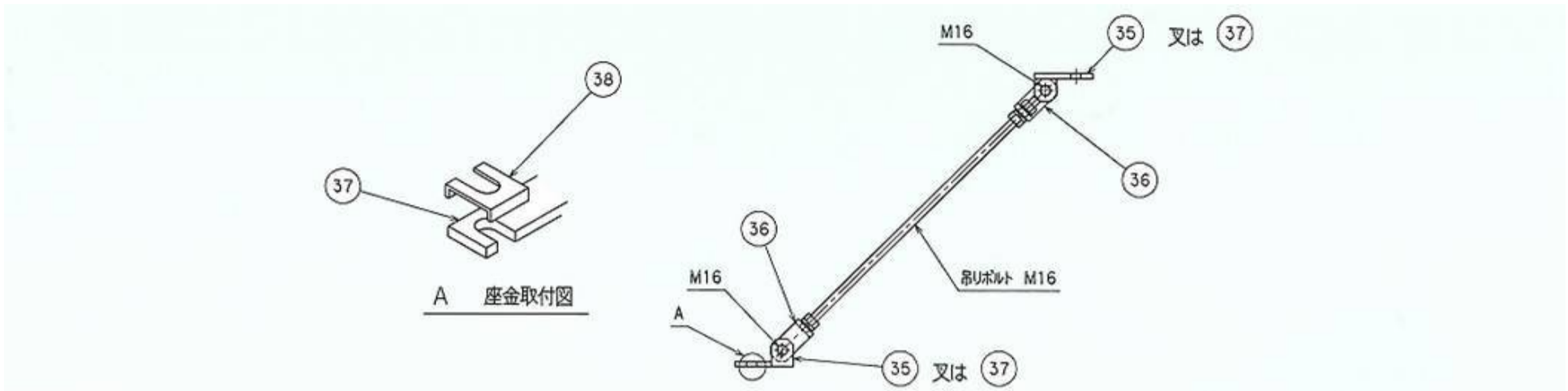
| 在庫 | コード番号 | 図番 | 単位 | 備考, 添付品 |
|----|----------|-----------|----|---------------------|
| | 69530100 | YM-9530-A | 個 | $\theta = 45^\circ$ |
| | 69530200 | YM-9530-B | 個 | $\theta = 60^\circ$ |



34. 振れ止め金物

材料:平鋼38×9

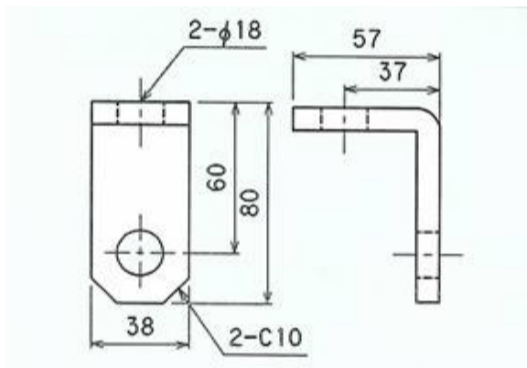
| 在庫 | コード番号 | 図番 | 単位 | 備考, 添付品 |
|----|----------|-----------|----|---------------------|
| | 69534100 | YM-9534-A | 個 | $\theta = 45^\circ$ |
| | - | YM-9534-B | 個 | $\theta = 60^\circ$ |



35. 振れ止め金物

材料:平鋼38×9

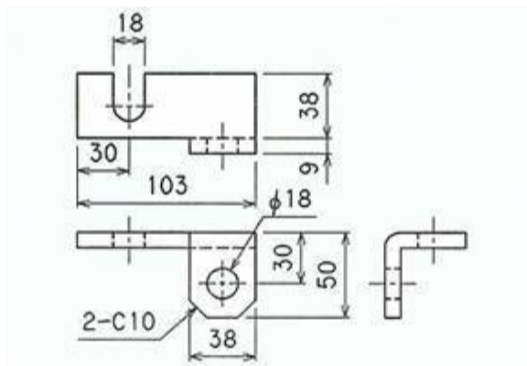
| 在庫 | コード番号 | 図番 | 単位 | 備考, 添付品 |
|----|----------|-----------|----|--|
| | 35140100 | YG-5140-1 | 個 | 振れ止め箇所により、下記部品を御指定ください。 インサート用品、スーパ用品、ラック用品 |



36. 振れ止め金物

材料:平鋼38×9

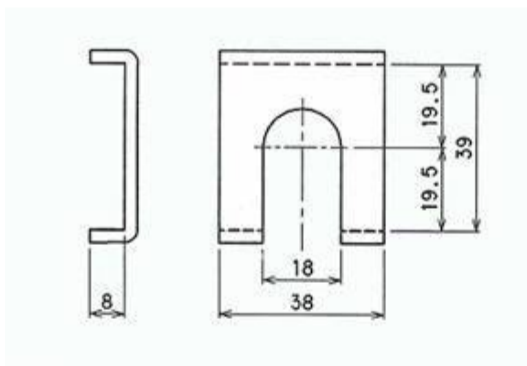
| 在庫 | コード番号 | 図番 | 単位 | 備考, 添付品 |
|----|----------|-----------|----|----------------------|
| | 35140200 | YG-5140-2 | 個 | B16×50(N, SW, RW2)-1 |



37. 振れ止め金物

材料:平鋼38×9

| 在庫 | コード番号 | 図番 | 単位 | 備考 |
|----|----------|-----------|----|--|
| | 35140300 | YG-5140-3 | 個 | 振れ止め箇所により、下記部品を御指定ください。 インサート用品、ラック用品 |



38. 外れ防止用座金

材料:平鋼38×3

| 在庫 | コード番号 | 図番 | 単位 | 備考, 添付品 |
|----|----------|---------|----|---------|
| | 69536000 | YM-9536 | 個 | |