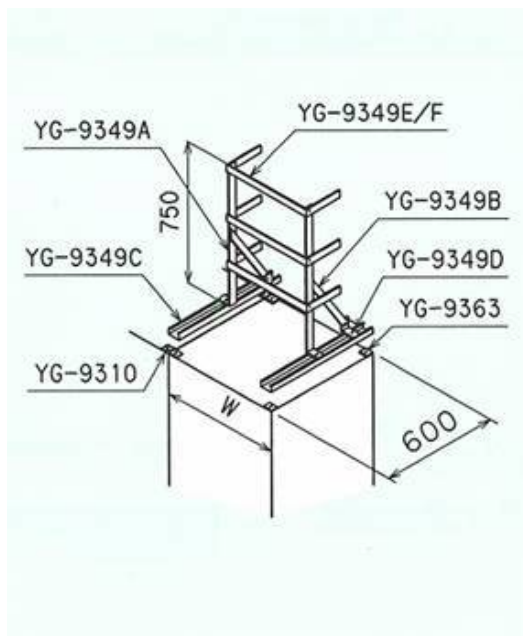


5

低架用ラック

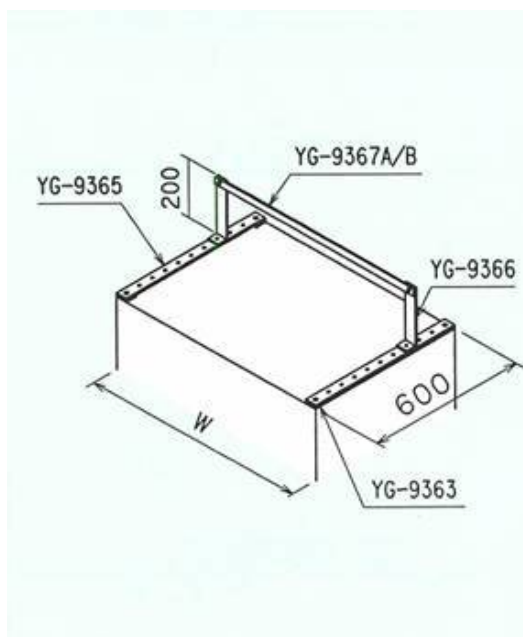




1. 低架用ラック(スライド式)

在庫	コード番号	図番	用途	単位	添付品	
	39348100	YG-9348-A	W600	組	YG-9349A × 2 YG-9349C × 2 YG-9349E × 3	YG-9349B × 2 YG-9349D × 2 YH-1208B × 4
	39348200	YG-9348-B	W800	組	YG-9349A × 2 YG-9349C × 2 YG-9349F × 3	YG-9349B × 2 YG-9349D × 2 YH-1208B × 4

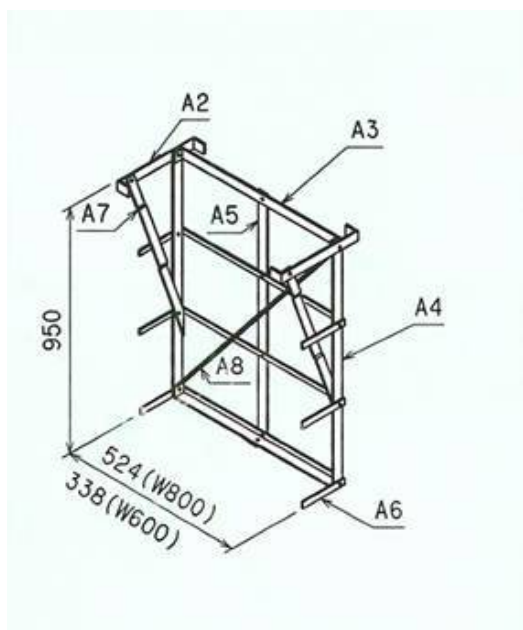
※ 表中に無い物(各寸法指定)も製作致します。



2. 低架用ほう縛金物

在庫	コード番号	図番	用途	単位	添付品	
	39364100	YG-9364-A	W600	組	YG-9365 × 2 YG-9367B × 1	YG-9366 × 2 YG-9363 × 4
	39364200	YG-9364-B	W800	組	YG-9365 × 2 YG-9367A × 1	YG-9366 × 2 YG-9363 × 4

※ 表中に無い物(各寸法指定)も製作致します。



3. 低架用垂直ラック

在庫	コード番号	図番	用途	単位	添付品	
	39350100	YG-9350-A	W600	組	YG-9350A2 × 2 YG-9350A4A × 1 YG-9350A6A × 3 YG-9350A7-1 × 1	YG-9350A3A × 1 YG-9350A5 × 1 YG-9350A7-1 × 1 YG-9350A8A × 1
	39350200	YG-9350-B	W800	組	YG-9350A2 × 2 YG-9350A4B × 1 YG-9350A6B × 3 YG-9350A7-1 × 1	YG-9350A3B × 1 YG-9350A5 × 1 YG-9350A7-1 × 1 YG-9350A8B × 1

※ 表中に無い物(各寸法指定)も製作致します。