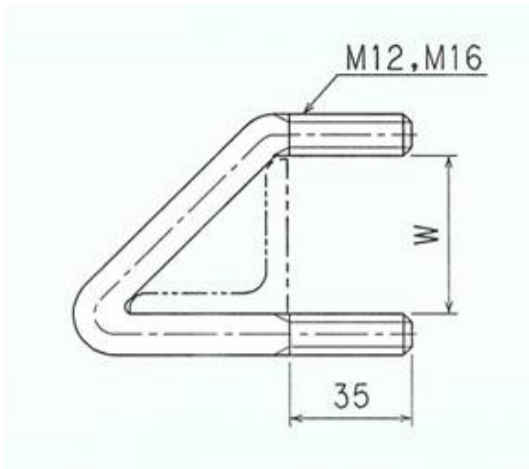


6

特殊ボルト



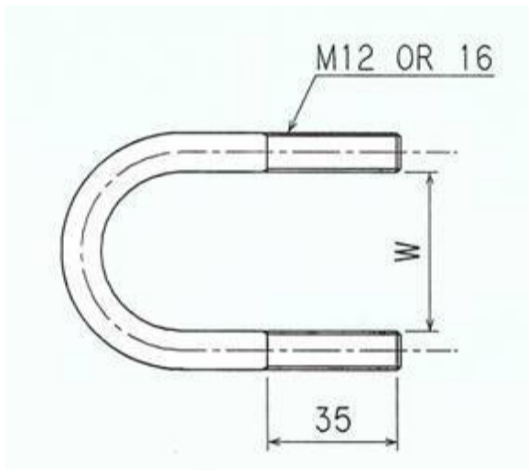


1. Vボルト

材料:丸鋼

在庫	コード番号	図番	W	径	用途	添付品
	69167010	YM-9167-A	46	M12	L45	N2, SW2, RW2
有	69167020	YM-9167-B	51		L50	N2, SW2, RW2
有	69167030	YM-9167-C	61		L60	N2, SW2, RW2
有	69167040	YM-9167-D	66		L65	N2, SW2, RW2
有	69167050	YM-9167-E	71		L70	N2, SW2, RW2
有	69167060	YM-9167-F	76		L75	N2, SW2, RW2
有	69167070	YM-9167-G	81		L80	N2, SW2, RW2
有	69167080	YM-9167-H	91		L90	N2, SW2, RW2
有	69167100	YM-9167-J	101		L100	N2, SW2, RW2
	69167110	YM-9167-K	121		L120	N2, SW2, RW2
	69167120	YM-9167-L	131		L130	N2, SW2, RW2
	69167130	YM-9167-M	151		L150	N2, SW2, RW2
	69198011	YM-9198-AA	76		M16	L75
	69198020	YM-9198-B	81	L80		HN2, RW2
	69198030	YM-9198-C	91	L90		HN2, RW2
	69198040	YM-9198-D	101	L100		HN2, RW2
	69198050	YM-9198-E	121	L120		HN2, RW2
	69198060	YM-9198-F	131	L130		HN2, RW2
	69198070	YM-9198-G	151	L150		HN2, RW2

※ 屋内用, 表中に無い物(各寸法指定)も製作致します。

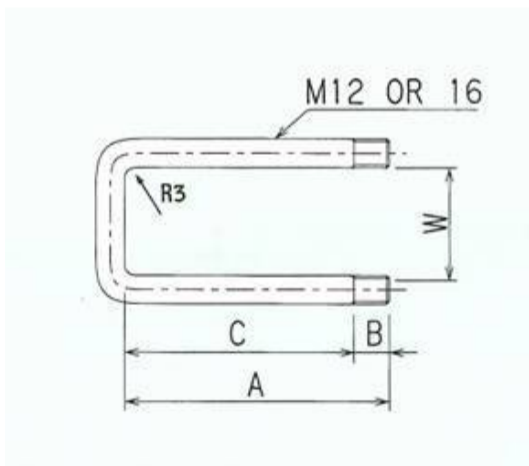


2. Uボルト

材料:丸鋼

在庫	コード番号	図番	W	径	用途	添付品
有	69096000	YM-9096	35	M12	25A	N2, SW2, RW2
有	69096020	YM-9096-B	50		40A	N2, SW2, RW2
有	69096030	YM-9096-C	62		50A	N2, SW2, RW2
	69096040	YM-9096-D	77		65A	N2, SW2, RW2
	69096050	YM-9096-E	90		80A	N2, SW2, RW2
有	69096060	YM-9096-F	103		90A	N2, SW2, RW2
有	69096070	YM-9096-G	116		100A	N2, SW2, RW2
有	69096080	YM-9096-H	141		125A	N2, SW2, RW2
有	69096100	YM-9096-J	167		150A	N2, SW2, RW2
	69096110	YM-9096-K	192		175A	N2, SW2, RW2
	69096120	YM-9096-L	218		200A	N2, SW2, RW2
	69096130	YM-9096-M	243		225A	N2, SW2, RW2
	69096140	YM-9096-N	269		250A	N2, SW2, RW2
	69197010	YM-9197-A	103	M16	90A	HN2, RW2
有	69197020	YM-9197-B	116		100A	HN2, RW2
	69197030	YM-9197-C	141		125A	HN2, RW2
	69197040	YM-9197-D	167		150A	HN2, RW2
	69197050	YM-9197-E	192		175A	HN2, RW2
	69197060	YM-9197-F	218		200A	HN2, N2, RW4
	69197070	YM-9197-G	243		225A	HN2, RW2
	69197080	YM-9197-H	269		250A	HN2, N2, RW4

※ 屋内用, 表中に無い物(各寸法指定)も製作致します。

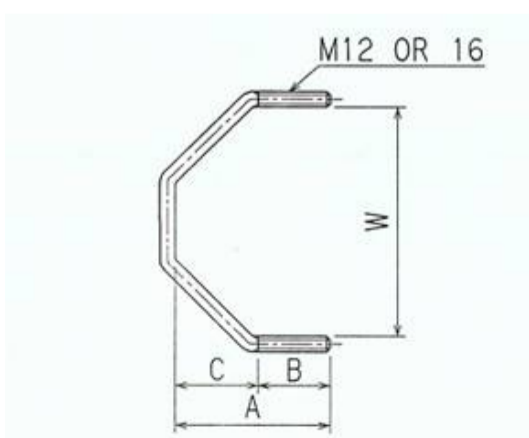


3. コ形ボルト

材料:丸鋼

在庫	コード番号	図番	径	備考	添付品
	34608202	YG-4608	M12	屋外用(各寸法指定)	N2, SW2, RW2
	34609602	YG-4609	M16	屋外用(各寸法指定)	N2, SW2, RW2
有	69222100	YM-9222-A	M12	[100×50用(W:55, A:140)	N2, SW2, RW2
有	YV-9288M01-01	YV-9288M1-1	M12	[150×75用(W:80, A:190)	N2, SW2, RW2
有	YV-9288M03-01	YV-9288M3-1	M12	[100×50用(W:105, A:90)	N2, SW2, RW2
	YV-9288M07-01	YV-9288M7-1	M12	FB75×6用(W:80, A:50)	N2, SW2, RW2
	YV-9288M08-01	YV-9288M8-1	M12	FB100×6用(W:106, A:50)	N2, SW2, RW2

※ 屋内用, 表中に無い物(各寸法指定)も製作致します。



4. W形ボルト

材料:丸鋼

在庫	コード番号	図番	径	備考	添付品
	34615202	YG-4615-1	M12	屋外用(各寸法指定)	N2, SW2, RW2
	34616202	YG-4616	M12	屋外用(各寸法指定)	N2, SW2, RW2

※ 屋内用, 表中に無い物(各寸法指定)も製作致します。