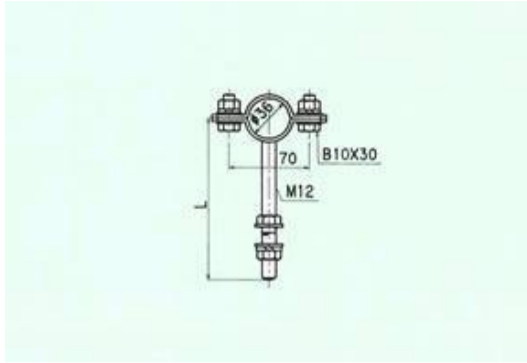


8

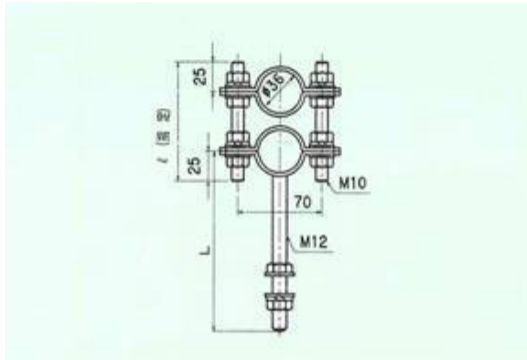
給電線支持金物





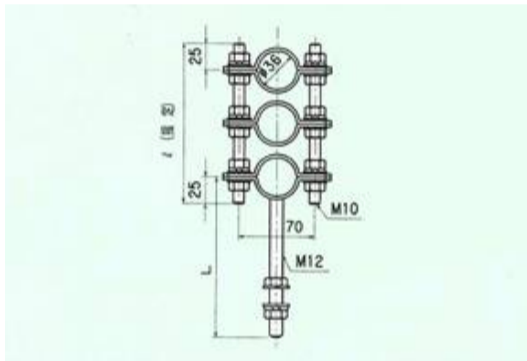
1. 突起式φ36(1本足)同軸給電線支持金物 1段

在庫	コード番号	図番	L	備考
有	20001200	YA-7000-A-Z	150	屋外用
有	20004200	YA-7000-D-Z	100	屋外用
有	20011200	YA-7001-A-Z	350	屋外用



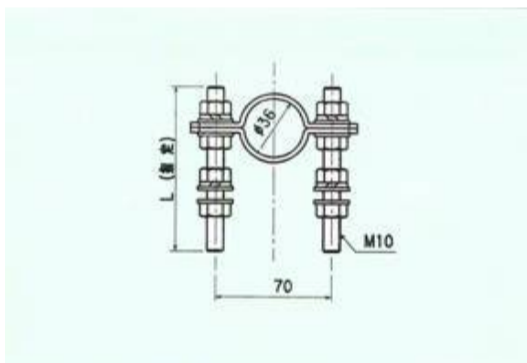
2. 突起式φ36(1本足)同軸給電線支持金物 2段

在庫	コード番号	図番	L	備考
有	20002200	YA-7000-B-Z	150	屋外用 φ=100×2
	20002201	YA-7000-B-Z	150	屋外用 φ指定
有	20005200	YA-7000-E-Z	100	屋外用 φ=100×2
	20012200	YA-7001-B-Z	350	屋外用 φ=100×2



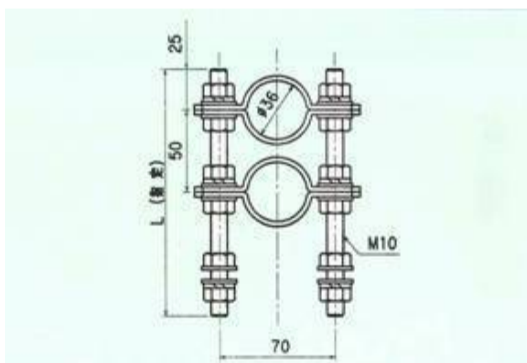
3. 突起式φ36(1本足)同軸給電線支持金物 3段

在庫	コード番号	図番	L	備考
	20003200	YA-7000-C-Z	150	屋外用 φ=150×2
	20006200	YA-7000-F-Z	100	屋外用 φ=150×2
	20013200	YA-7001-C-Z	350	屋外用 φ=150×2



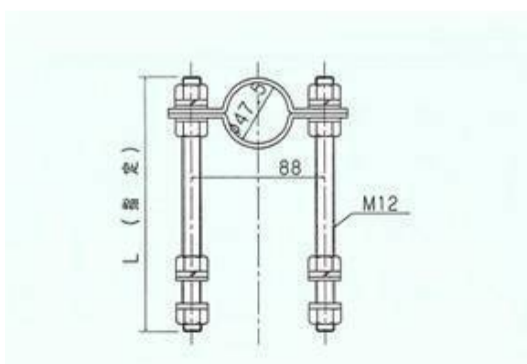
4. 突起式φ36(2本足)同軸給電線支持金物 1段

在庫	コード番号	図番	L	備考
	20031200	YA-7003-A-Z	指定	屋外用



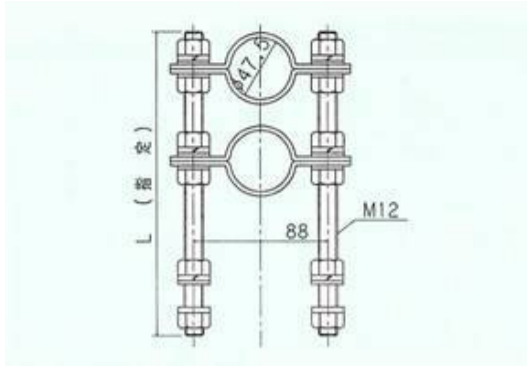
5. 突起式φ36(2本足)同軸給電線支持金物 2段

在庫	コード番号	図番	L	備考
	20032200	YA-7003-B-Z	指定	屋外用 ※ 3段もあります。



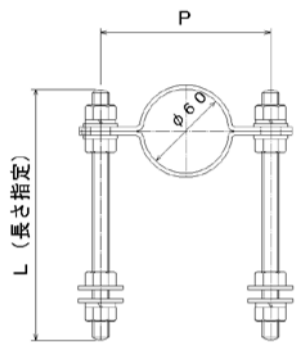
6. 突起式φ48同軸・導波管支持金物 1段

在庫	コード番号	図番	L	備考
	20131100	YA-7013-AH	指定	屋内用
	20136200	YA-7013-HZ	指定	屋外用



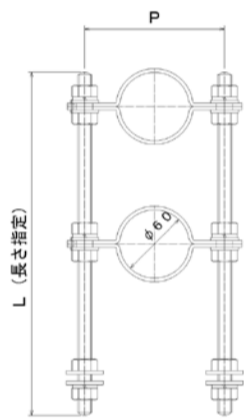
7. 突起式φ48同軸・導波管支持金物 2段

在庫	コード番号	図番	L	備考
	20133100	YA-7013-CH	指定	屋内用
	20138200	YA-7013-JZ	指定	屋外用



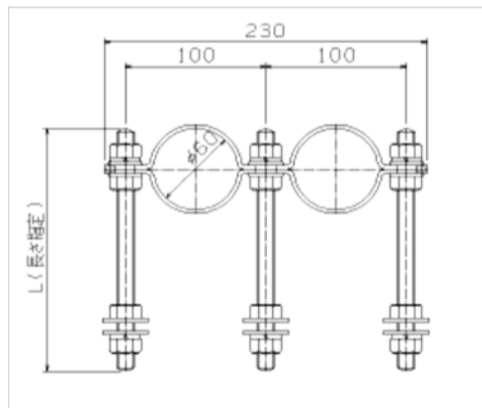
8. 突起式φ60同軸・導波管支持金物 1段

在庫	コード番号	図番	L	備考
	20121100	YA-7012-AH	指定	屋内用 P=100
	20126200	YA-7012-HZ	指定	屋外用 P=100



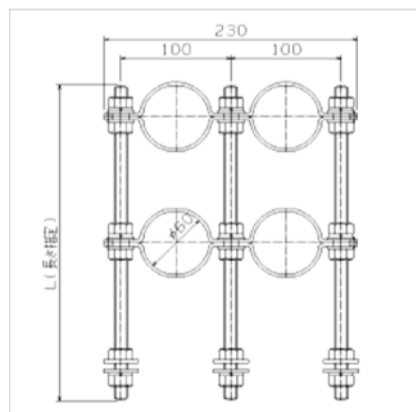
9. 突起式φ60同軸・導波管支持金物 2段

在庫	コード番号	図番	L	備考
	20123100	YA-7012-CH	指定	屋内用 P=100
	20128200	YA-7012-JZ	指定	屋外用 P=100



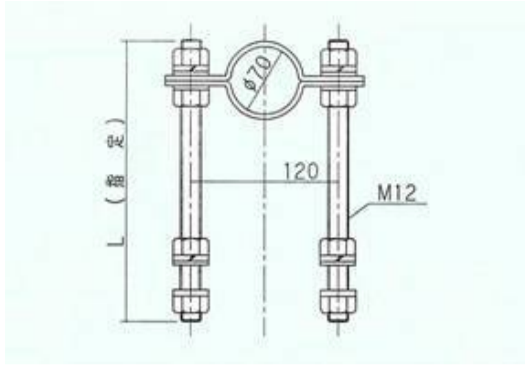
10. 突起式φ60(3本足)同軸給電線支持金物 2列1段

在庫	コード番号	図番	L	備考
	20416200	YA-7041HZ	指定	屋外用



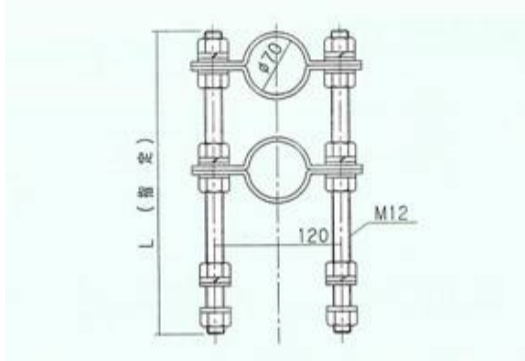
11. 突起式φ60(3本足)同軸給電線支持金物 2列2段

在庫	コード番号	図番	L	備考
	20410120	YA-7041LZ	指定	屋外用



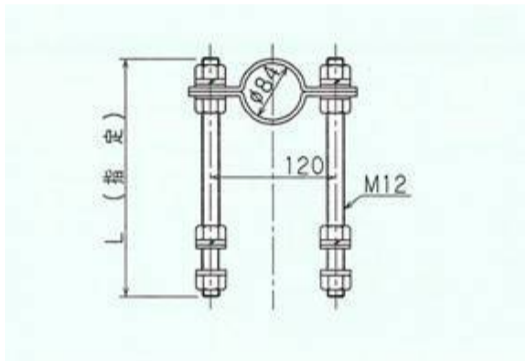
12. 突起式φ70同軸・導波管支持金物 1段

在庫	コード番号	図番	L	備考
	20101100	YA-7010-AH	指定	屋内用
	20106200	YA-7010-HZ	指定	屋外用



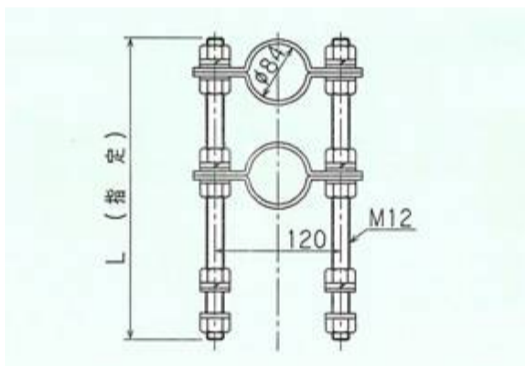
13. 突起式φ70同軸・導波管支持金物 2段

在庫	コード番号	図番	L	備考
	20103100	YA-7010-CH	指定	屋内用
	20108200	YA-7010-JZ	指定	屋外用



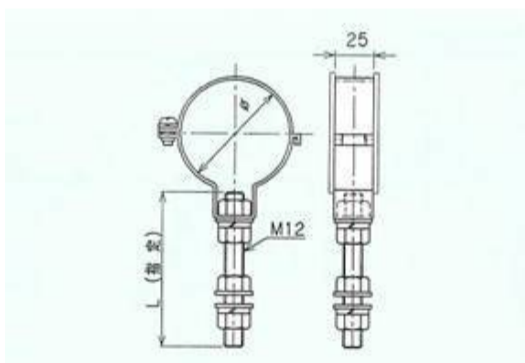
14. 突起式φ84同軸・導波管支持金物 1段

在庫	コード番号	図番	L	備考
	20091100	YA-7009-AH	指定	屋内用
	20096200	YA-7009-HZ	指定	屋外用



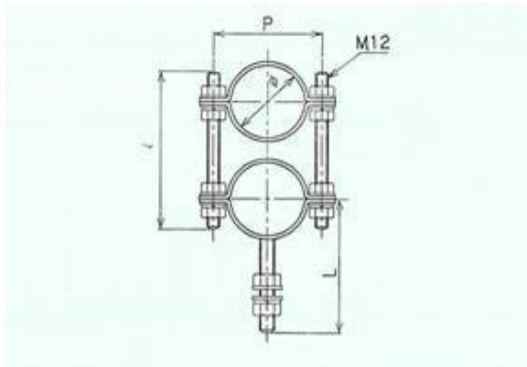
15. 突起式φ84同軸・導波管支持金物 2段

在庫	コード番号	図番	L	備考
	20093100	YA-7009-CH	指定	屋内用
	20098200	YA-7009-JZ	指定	屋外用



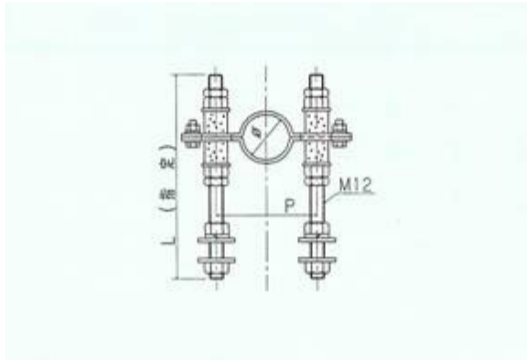
16. 同軸・導波管支持金物 1段

在庫	コード番号	図番	φ	L	備考
	25732500	YA-6573-Z-E	φ 70	指定	屋外用
有	25732500/100			100	
有	25732500/150			150	
有	25732500/200			200	
	25731500	YA-6573-H-E	φ 70	指定	屋内用
	25712500	YA-6571-Z-E	φ 60	指定	屋外用
有	25712500/100			100	
有	25712500/150			150	
有	25712500/200			200	
有	25712500/250	250			
	25711500	YA-6571-H-E	φ 60	指定	屋内用
	25652500	YA-6565-Z-E	φ 48	指定	屋外用
有	25652500/100			100	
有	25652500/150			150	
有	25652500/200			200	
有	25652500/250	250			
	25651500	YA-6565-H-E	φ 48	指定	屋内用



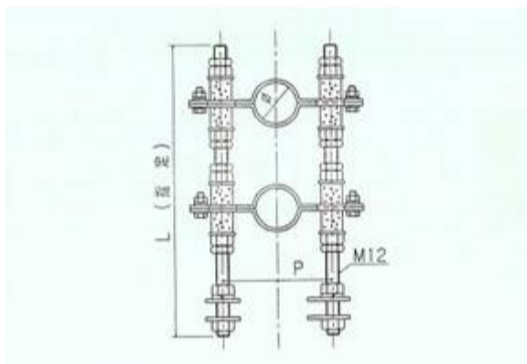
17. 同軸・導波管支持金物 2段

在庫	コード番号	図番	φ	P	L	備考
	20242020	YA-7024-B-Z	48	88	150	屋外用 φ指定 首下M12
	20352000	YA-7035-Z	60	100	指定	屋外用 φ=130 首下M12
有	20352150	YA-7035-Z	60	100	150	屋外用 φ=130 首下M12



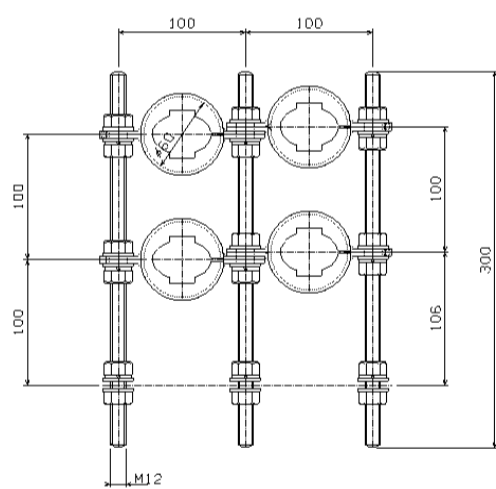
18. 同軸・導波管特殊支持金物 1段

在庫	コード番号	図番	φ	P	L	備考
	28112410	YA-6811-XH	φ48	88	指定	屋内用
	28112420	YA-6811-XZ	φ48	88	指定	屋外用



19. 同軸・導波管特殊支持金物 2段

在庫	コード番号	図番	φ	P	L	備考
	28112510	YA-6811-YH	φ48	88	指定	屋内用
	28112520	YA-6811-YZ	φ48	88	指定	屋外用



20. [7GHz]2列2段導波管支持金物

在庫	コード番号	図番	単位	備考
	-	YA-7036-F	組	屋外用