

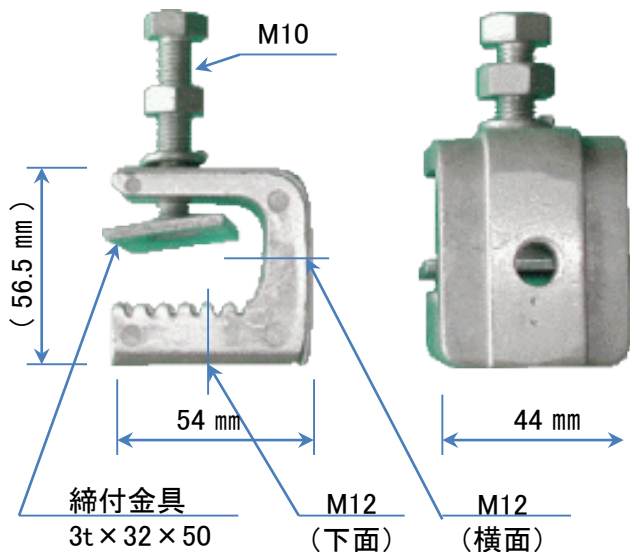
用途

- 既設置の各種形鋼へ、締付固定して取り付け
- 下面・横面の取付穴M12を利用して各種設備を支持
例1：クランパーへケーブル支持具を取り付け、ケーブル類を支持
例2：クランパーから吊りボルトを下げ、ケーブルラック類を支持

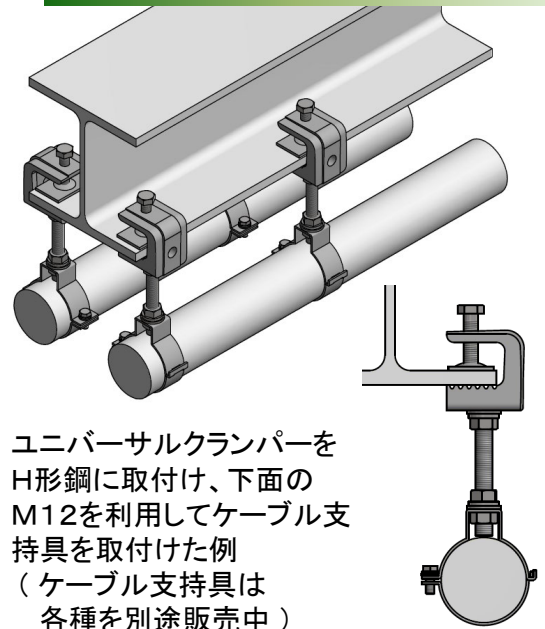
特長

- アルミニウム合金ダイキャスト製で軽量ながら堅牢
- 締付ボルトの先端には締付金具が付いており、ボルト先端固定品に比較してより確実な支持が可能
- 下面及び横面に取付穴M12があり、多彩な支持が可能

外観



使用例



品名	ご注文コード番号	納※期	販売単位	仕様
ユニバーサルクランパー	YM 9700 A01-01	在	1個	材質 アルミニウム合金ダイキャスト 重量 245g 挟み厚 最大21mm 取付穴径 M12(タップ穴)下面・横面 (M10使用時は別途、角ナット必要)

※納期：「在」通常在庫品 但し 100個以上の場合は確認ください



株式会社 山小電機製作所

本社 〒144-0033 東京都大田区東糀谷4-6-20

TEL 営業部 (03) 5735-3312 技術部 (03) 5735-3313

FAX (03) 5735-3330

URL <http://www.yamakodenki.co.jp/>

お断り：本カタログ記載内容は、予告なしに変更することがありますのでご了承下さい