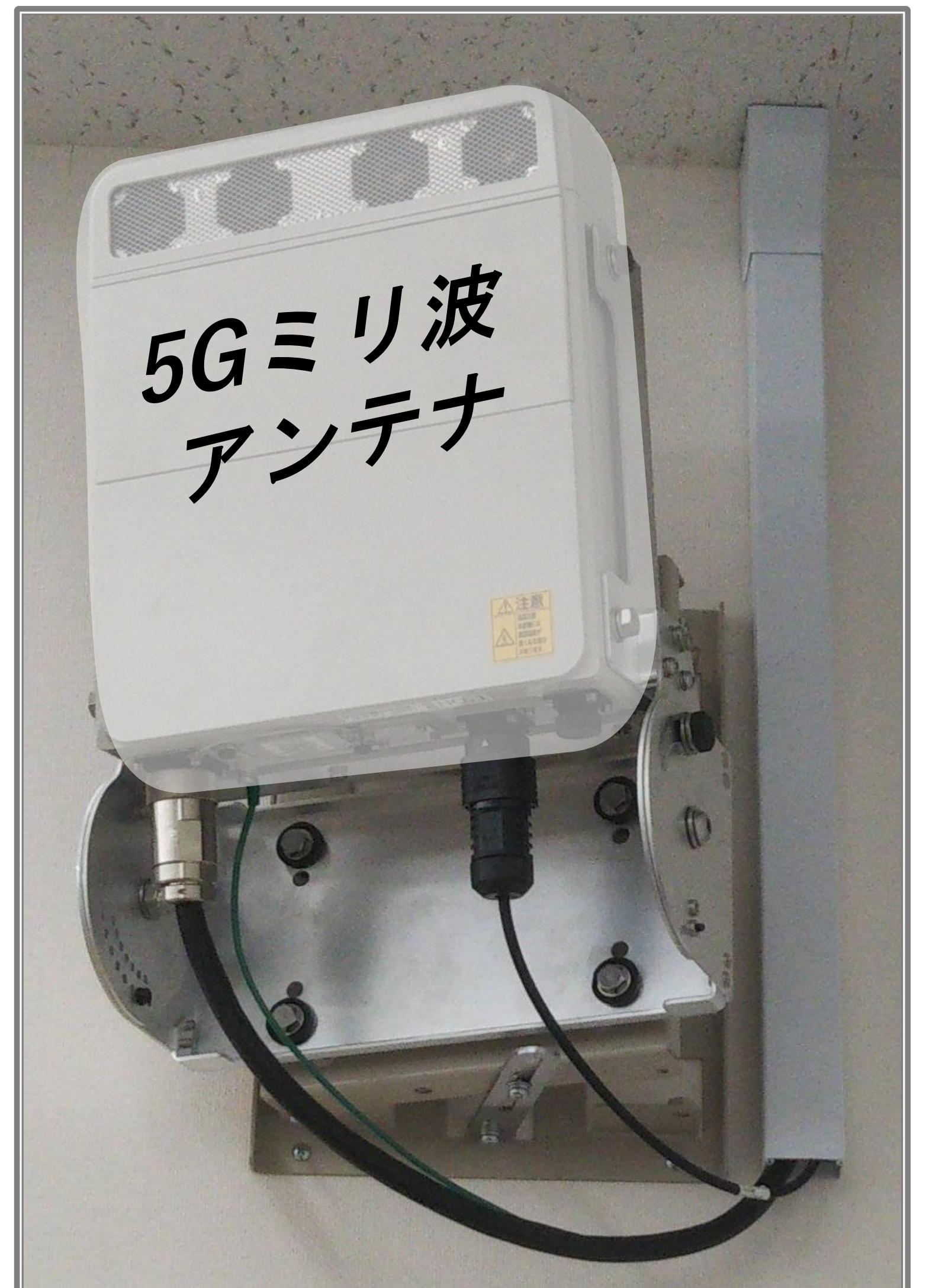
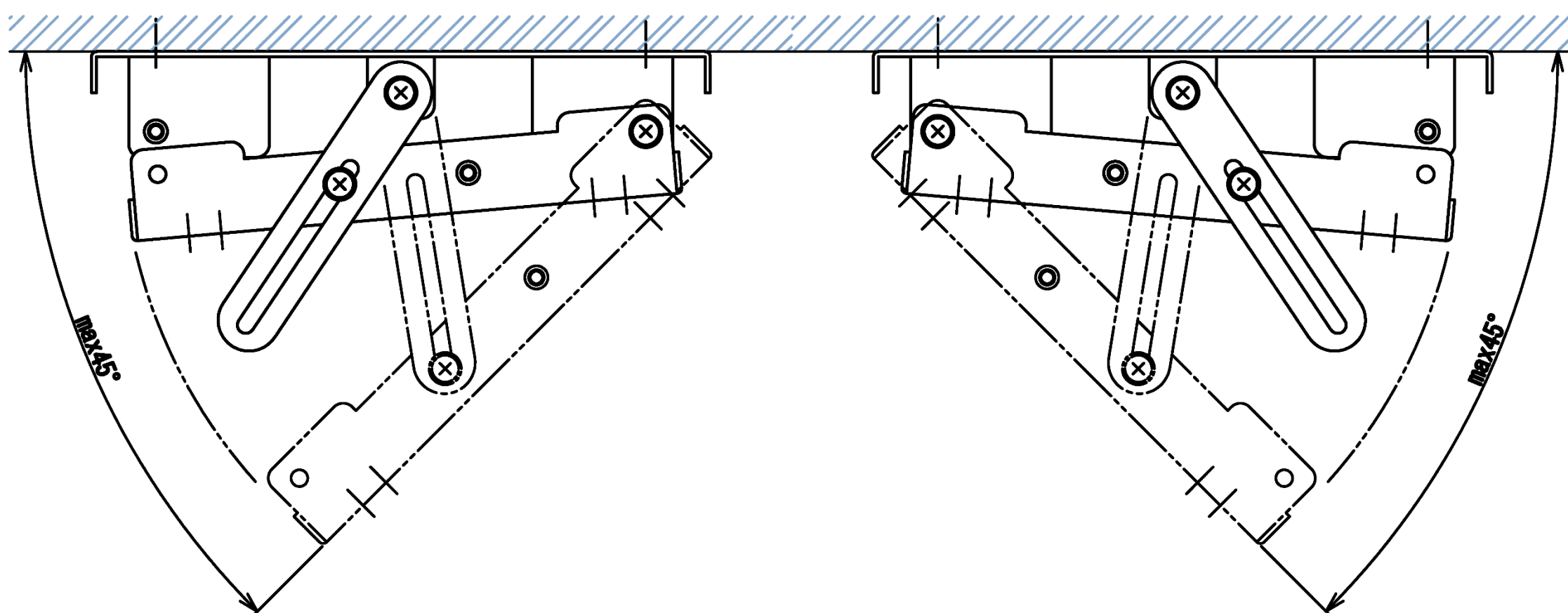


5Gミリ波アンテナ用 スイベル機能付き壁面設置金物

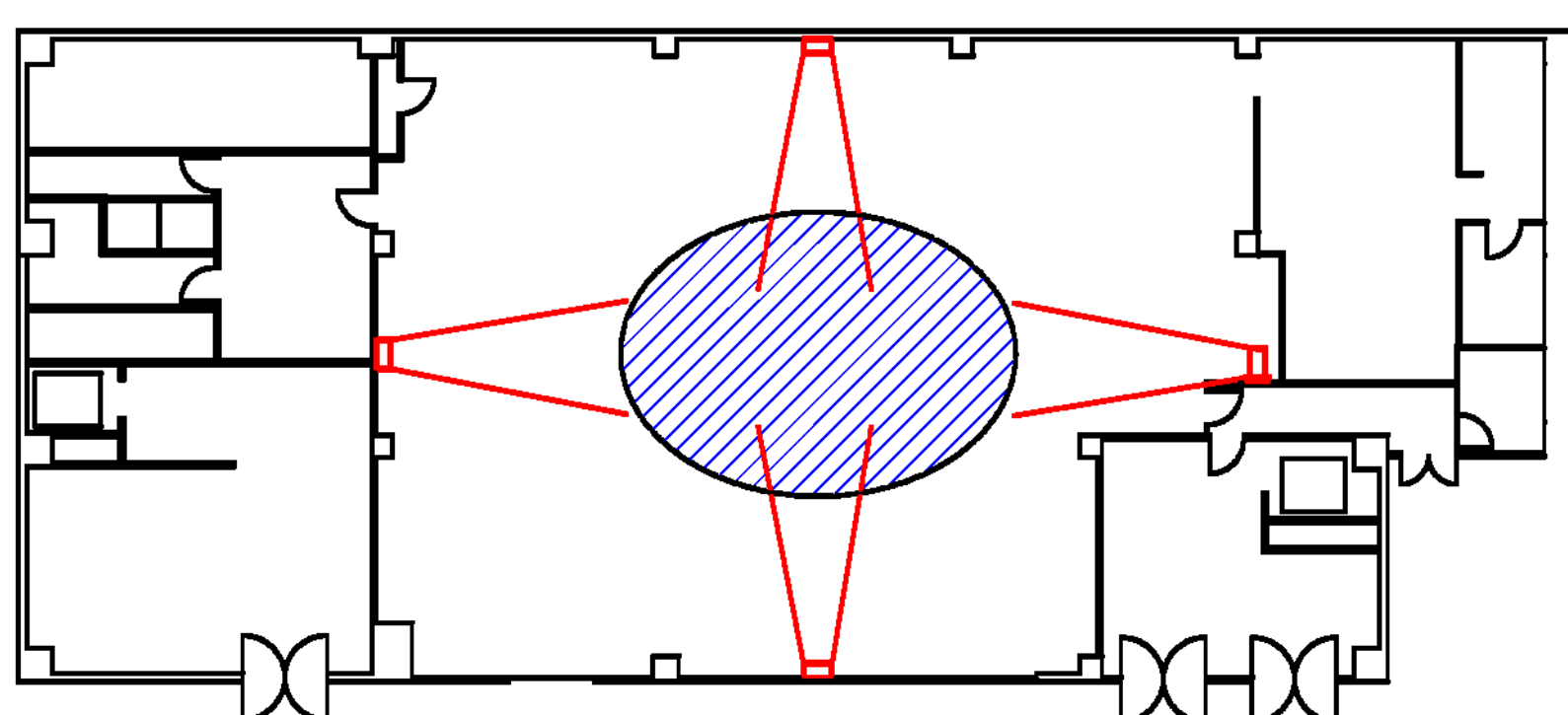
- ◆有効エリアへのピンポイント方向調整が可能
- ◆遮蔽物の多い天井裏設置から露出壁面設置への代替が可能



左右45° (計90°) 調節が可能

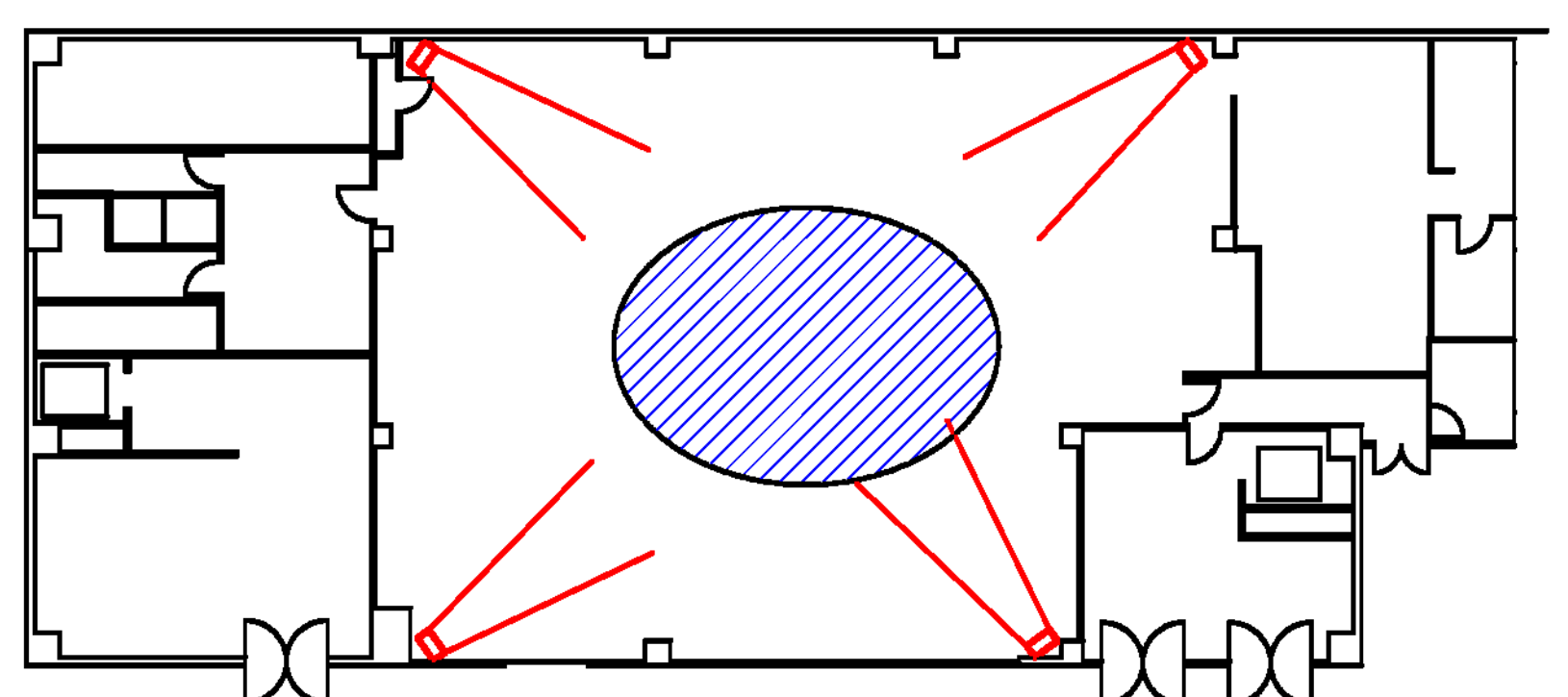


「9.5mm以上の石膏ボード」
「コンクリート」 「ベニヤ板」 などに使用可能



従来のエリア化イメージ

- ◆壁面中央への設置が主
- ◆棚や壁掛品が弊害となる



金物によるエリア化イメージ

- ◆部屋の角へ設置可能
- ◆比較的弊害物が少なくカバーできる範囲が広い



株式会社
山小電機製作所

〒144-0033 東京都大田区東糀谷4-6-20
TEL : 03-5735-3311 , FAX : 03-5735-3330
HP : <https://www.yamakodenki.co.jp/>